

## Montageanleitung / mounting instructions

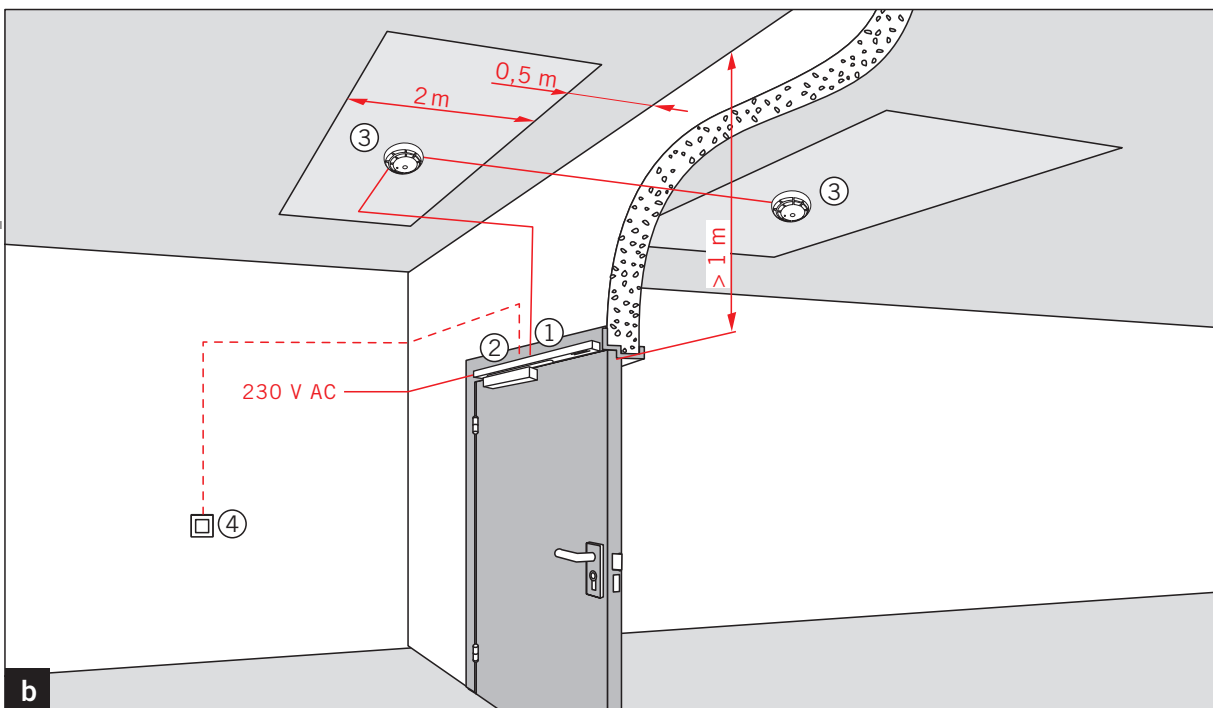
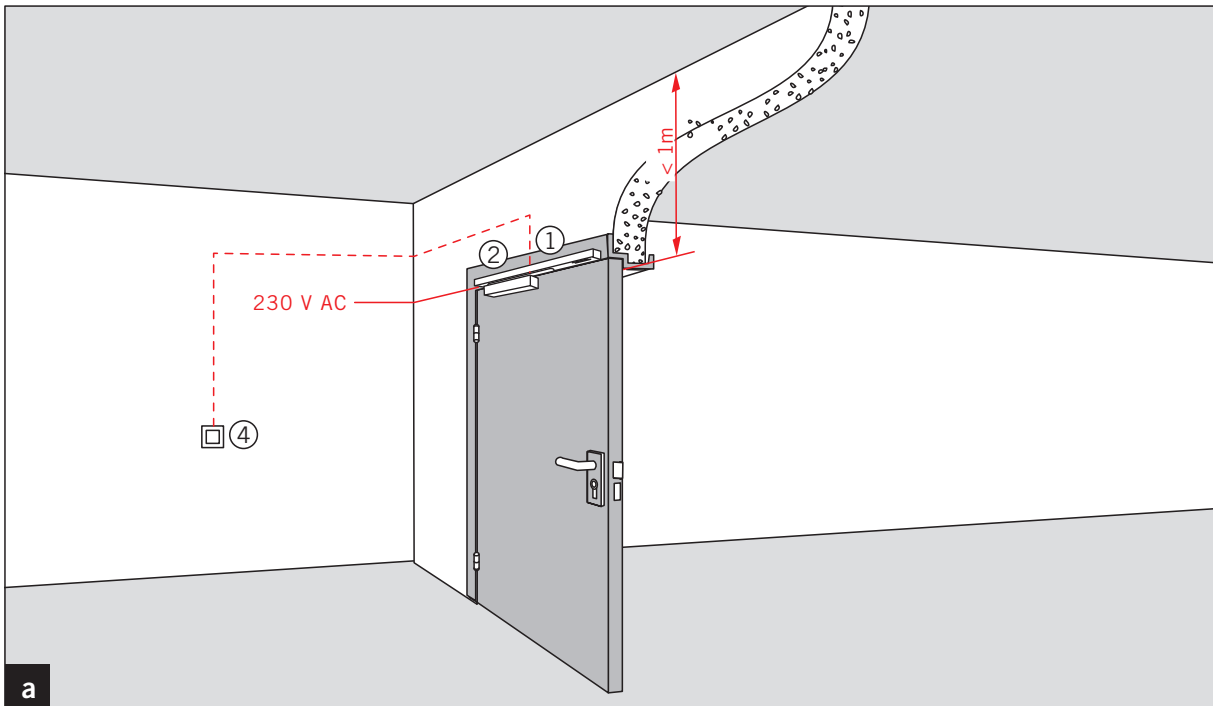
WN 059003 45532, 2019-07

**G-EMR 230V AC**  
Art. Nr. 640300xx

**G-EMR DCW® ~~230V AC~~**  
Art. Nr. 640303xx

WN 059028 45532

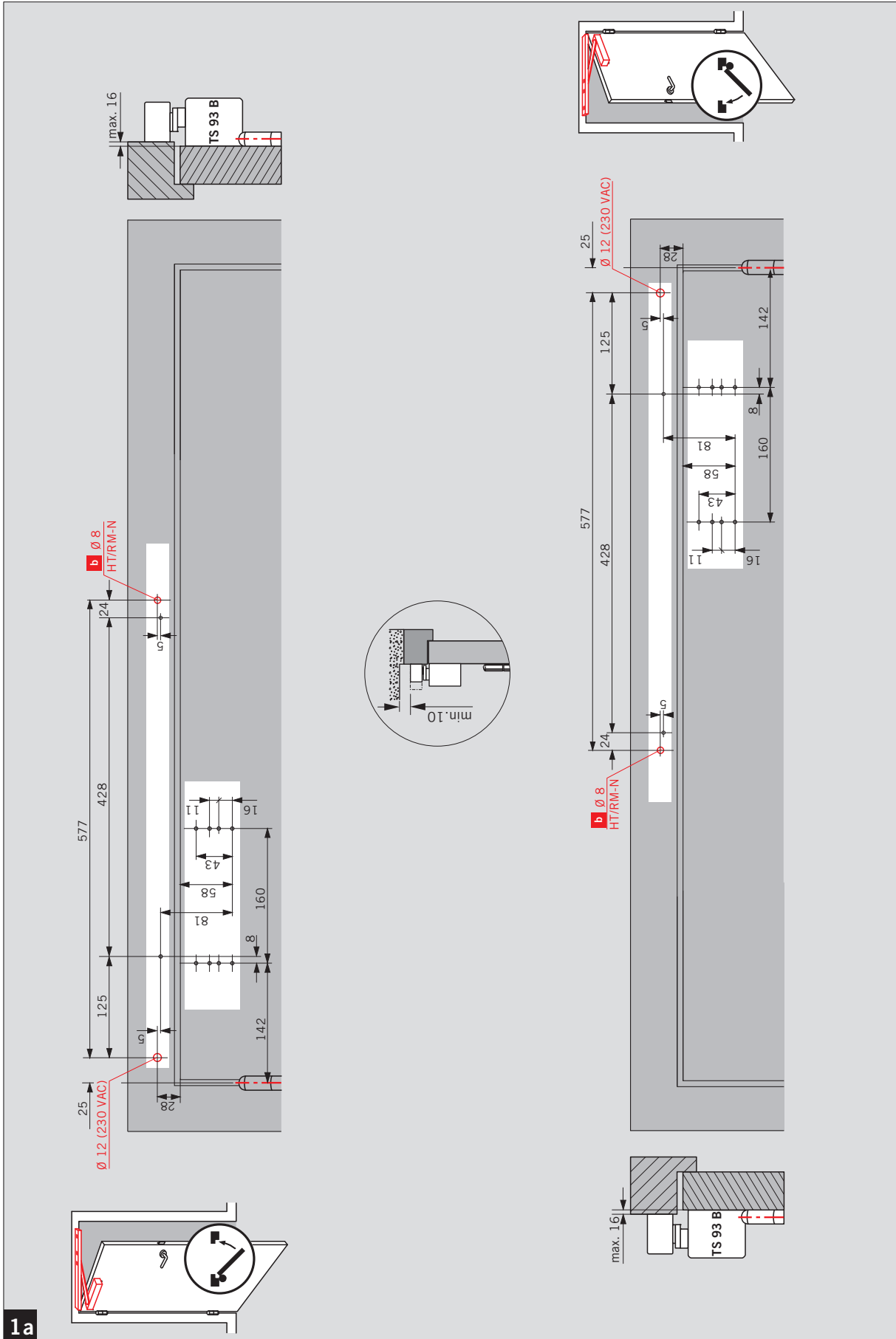
 +

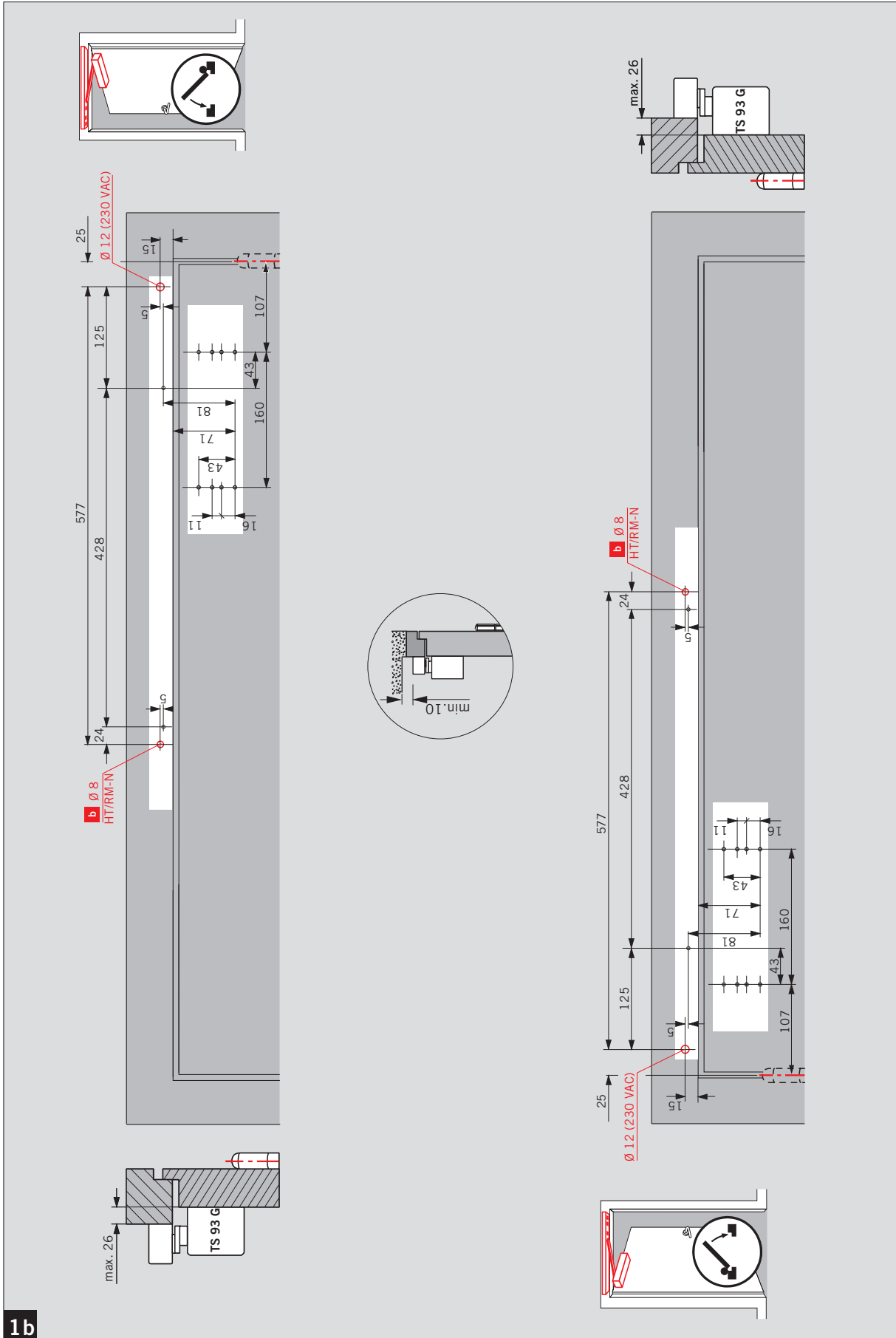


<b>CE</b>	dormakaba Deutschland GmbH	04
	DORWA Platz 1 D-58 256 Ennepetal	3 8 3-5 1 1 3
0432 - BPR 0025 EN 1156;1997+A1;2002		3 8 3-5 1 1 3

DOP\_0075

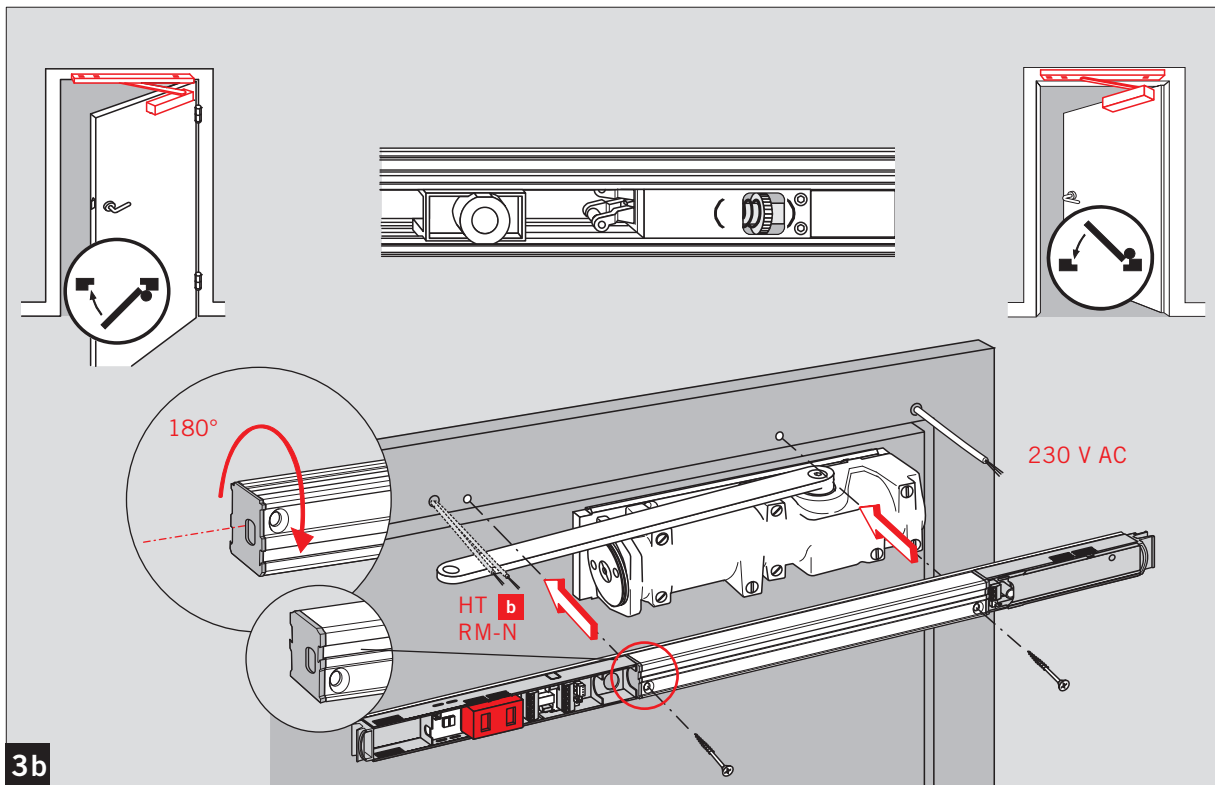
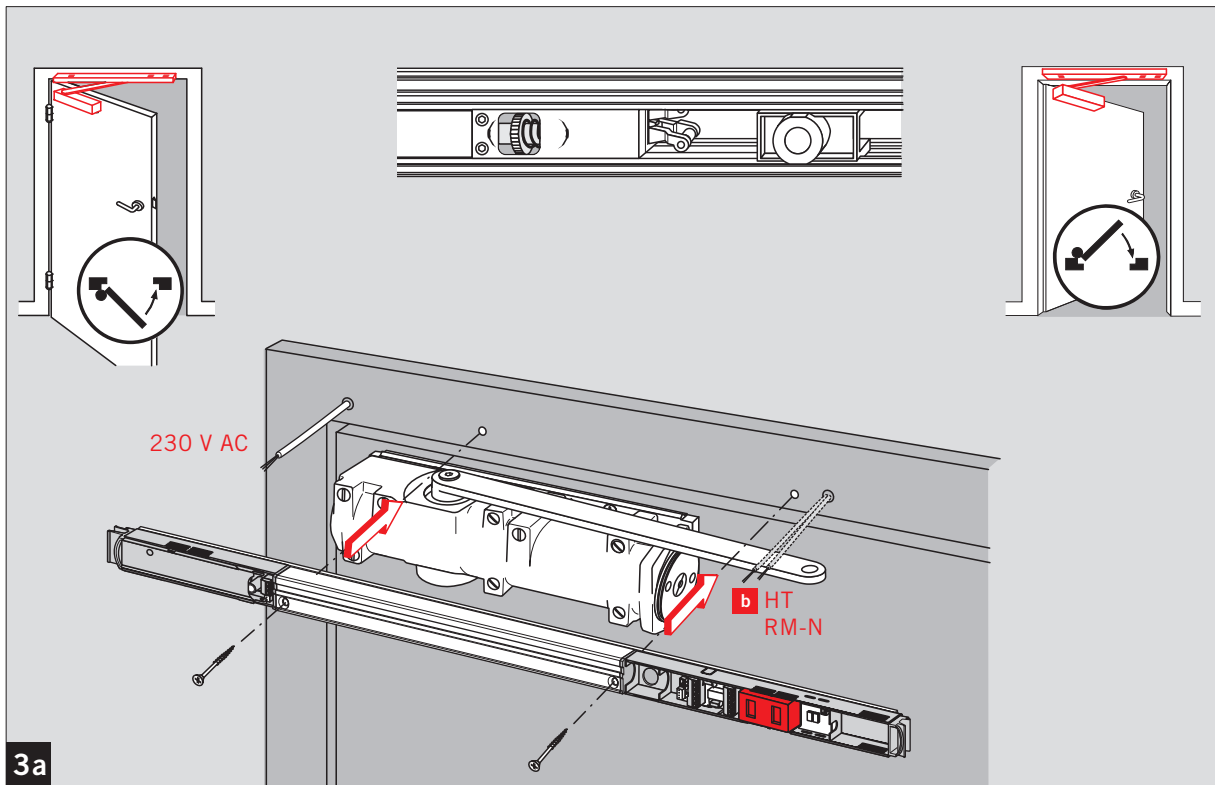
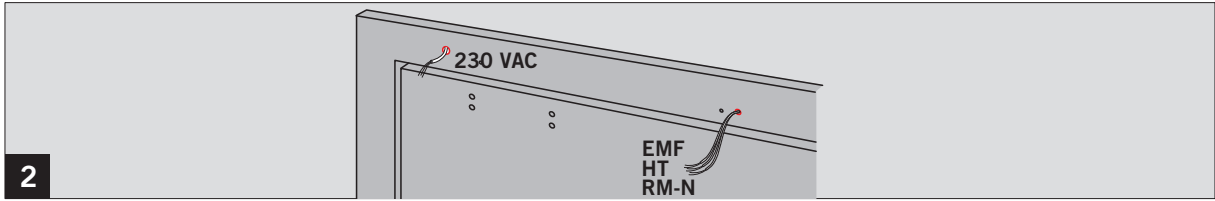
dormakaba Deutschland GmbH	3 8 1 1 1 3
DORWA Platz 1 D-58 256 Ennepetal	3 8 1 1 1 3
DIN EN 14637;2008-01	3 8 1 1 1 3



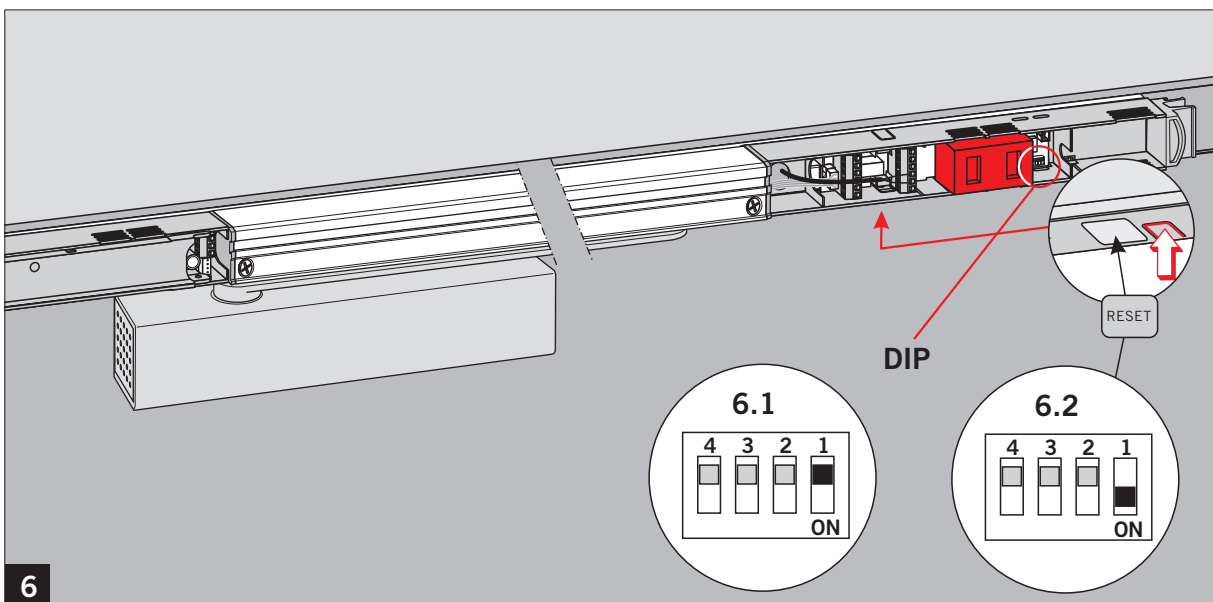
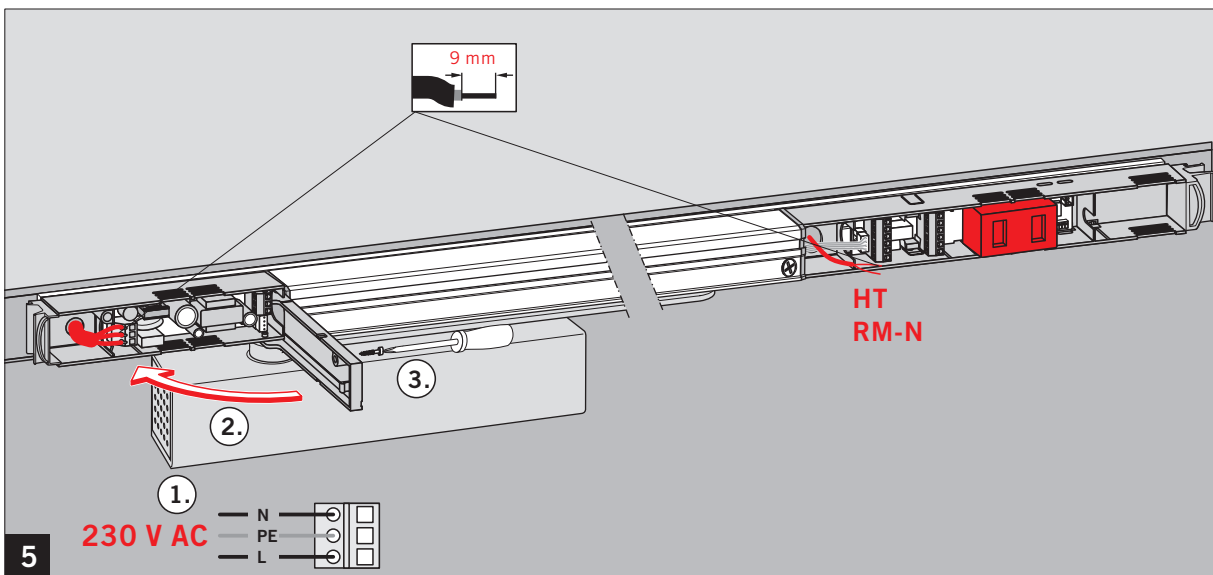
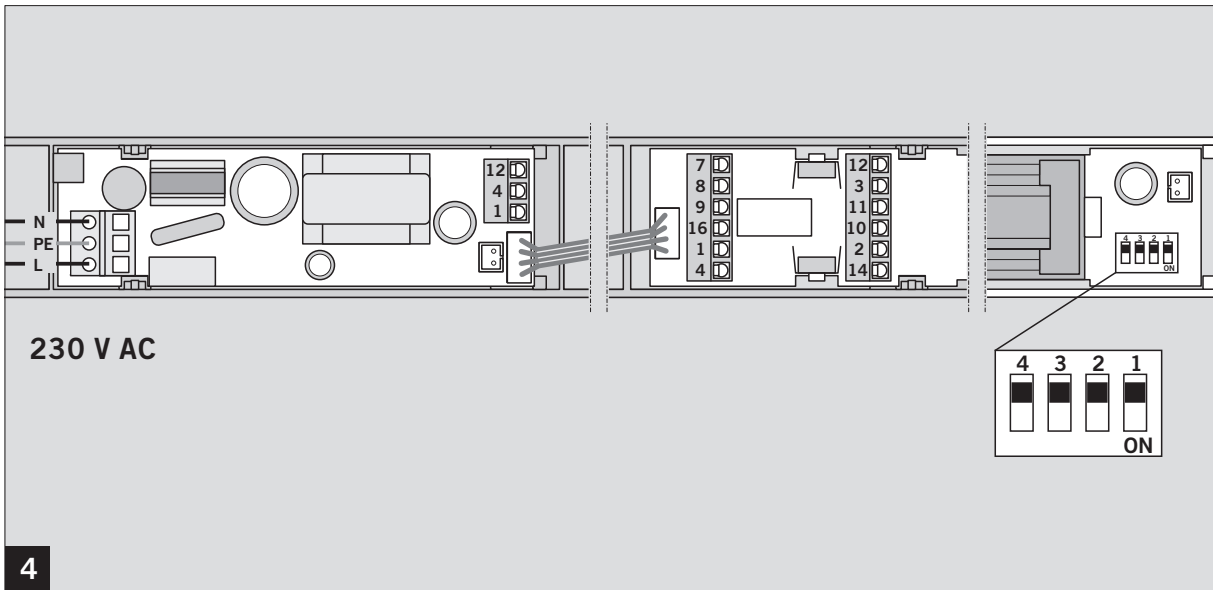


1b

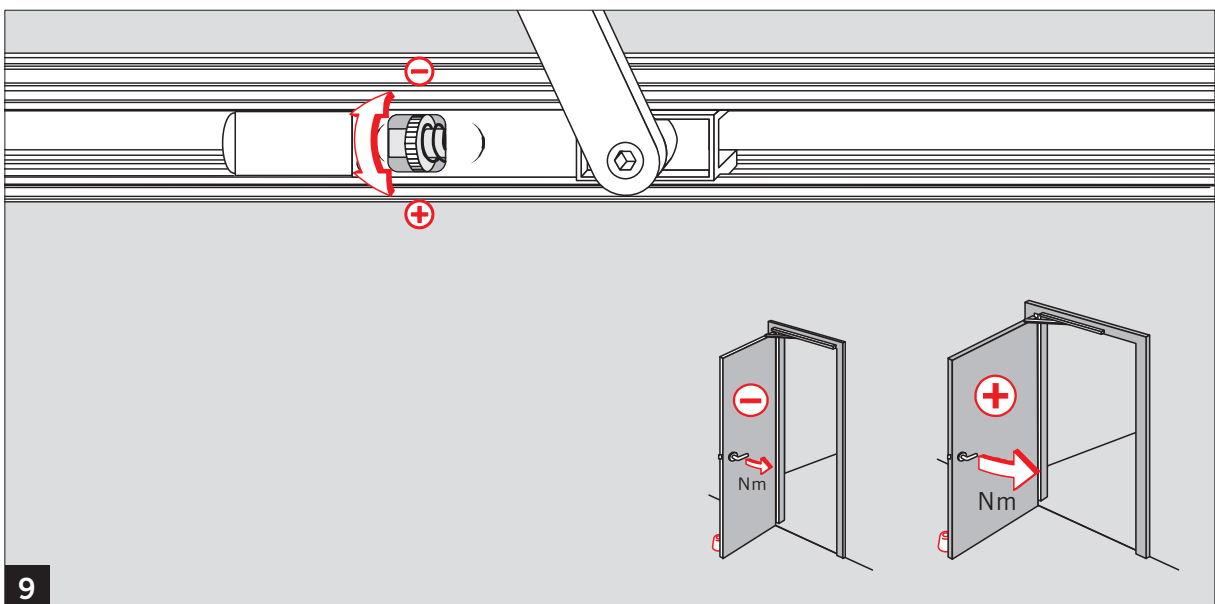
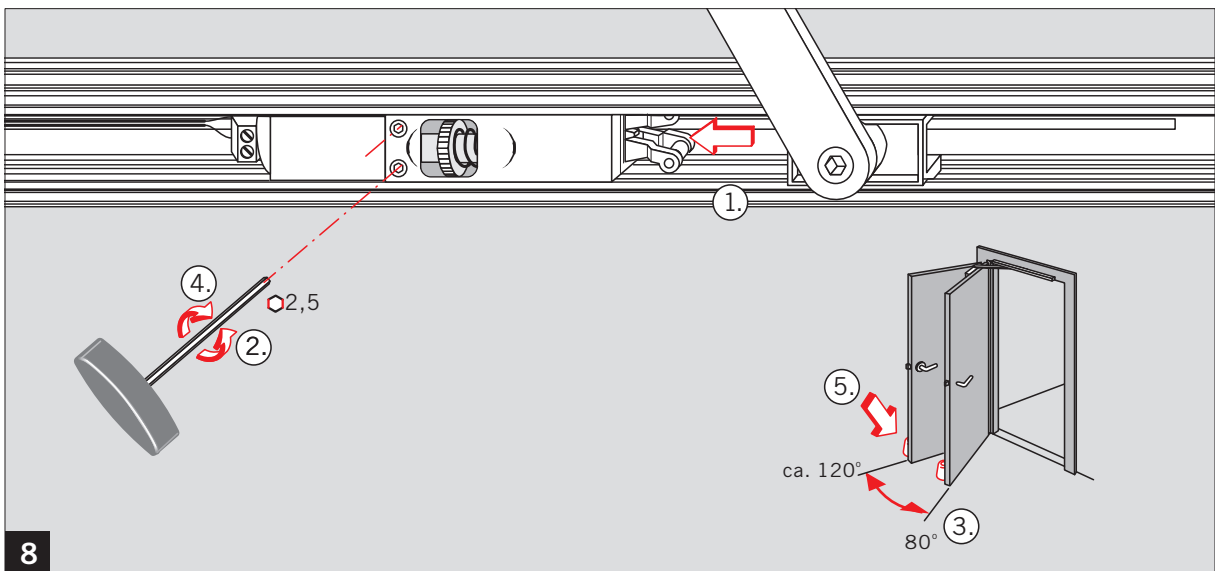
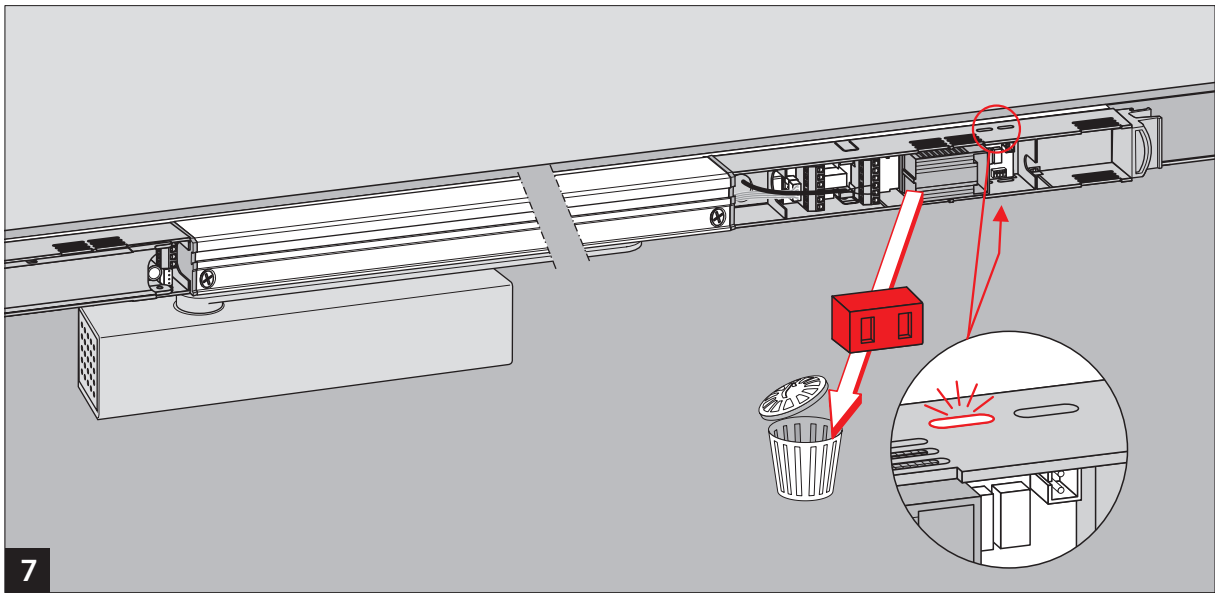
# G-EMR



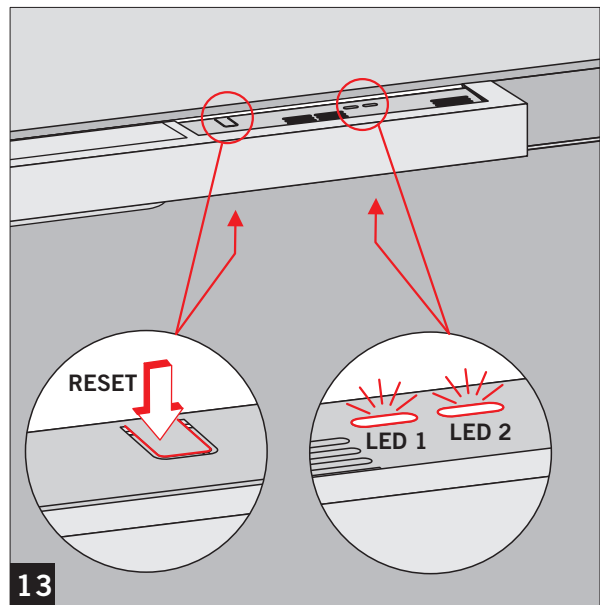
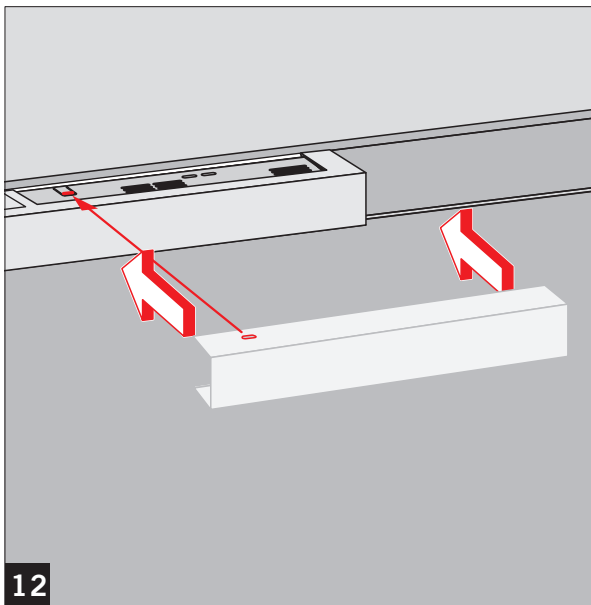
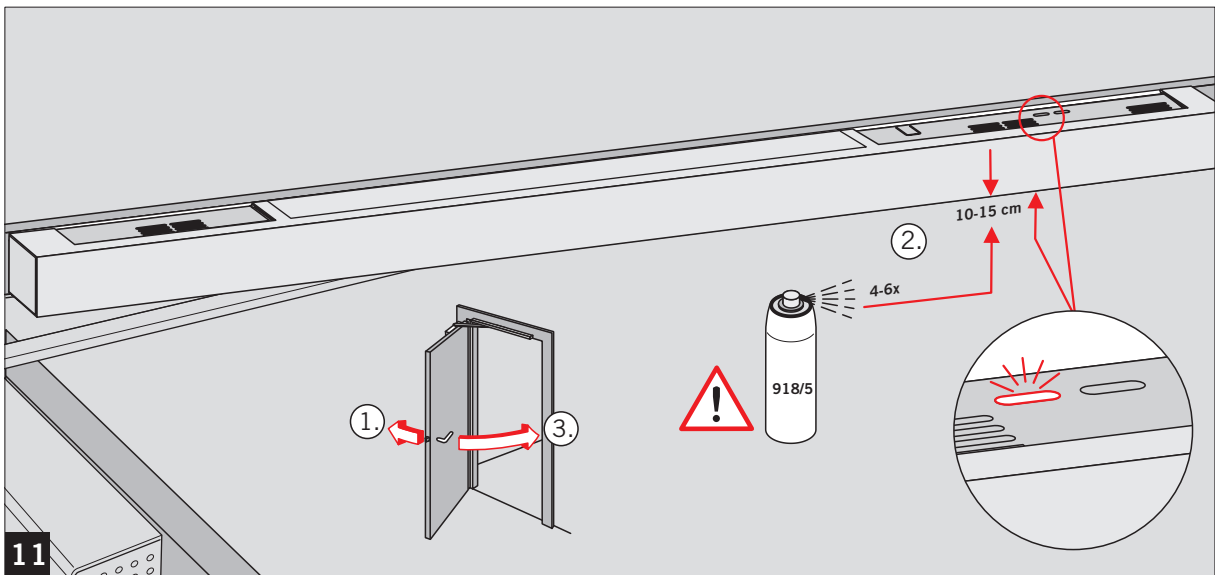
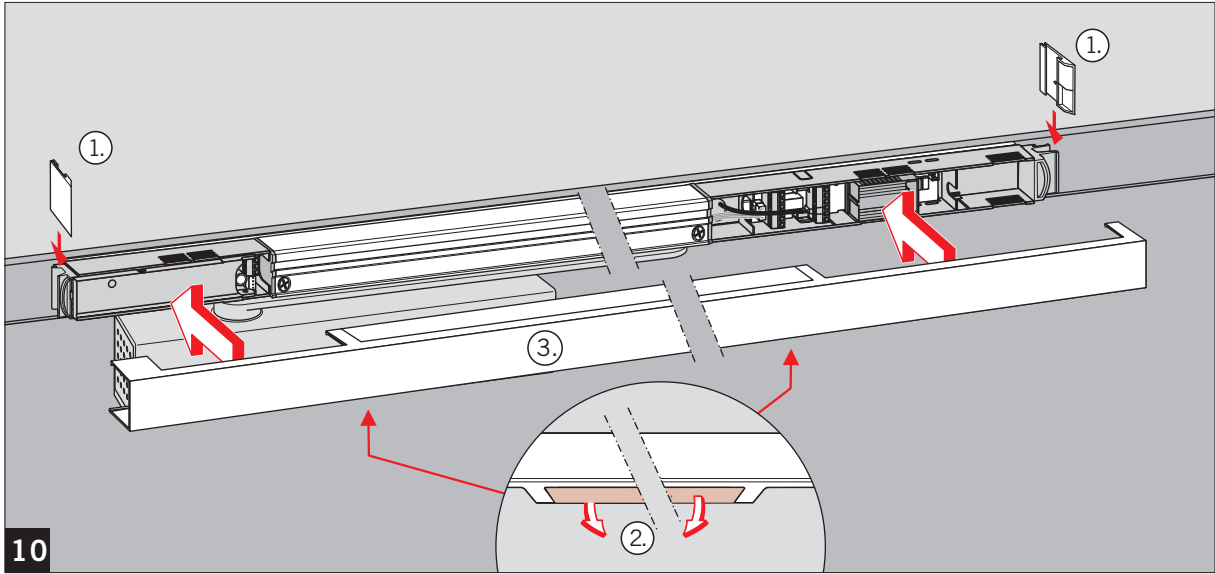
# G-EMR



# G-EMR



# G-EMR



# G-EMR

Änderungen vorbehalten  
Subject to change without notice