

# Für den Einsatz zur täglichen Be- und Entlüftung



## Elektro-Spindeltrieb

Art.-Nr. 11.250.-----

### Produktbeschreibung:

Für den Einsatz zur täglichen Be- und Entlüftung in Verbindung mit WSS-Oberlichtöffner.

Der Antrieb ist mit folgenden Komponenten ausgestattet:

- Wartungsfreier elektrischer Antrieb zur Fernbetätigung von Lüftungselementen (Fenster, Lamellen, etc.) in Belüftungsanlagen für Innenräume
- Der Antrieb ist Staub/Spritzwassergeschützt und von außen Korrosionsbeständig
- Tragende Teile aus Zink-Druckguss, eloxierte AL-Abdeckhaube (E6/EV1 eloxiert, Kunststoffbeschichtung nach RAL möglich), Endkappen aus Kunststoff-schwarz, Getriebe im geschlossenem Zink-Druckgussgehäuse
- Der Antrieb schaltet in den Endlagen automatisch über den Endschalter ab
- Das Erreichen der Endlagen „AUF – ZU“ wird durch Dauerleuchten der grünen Kontrollleuchte angezeigt. Zusätzlich elektronische Abschaltung bei Überlast, angezeigt über Blinken der Kontrollleuchte.
- Schutzschaltung bei gleichzeitiger Bestromung in Fahrtgegenrichtung >100V – Motor bleibt in seiner Position stehen.
- Gleichzeitig ein Schutz gegen Beschädigung bei Missachtung der Anschlusspläne.
- Alle technischen Leistungsmerkmale entsprechen dem Stand der Technik.  
Das Typenschild befindet sich unter der Verschlusskappe
- Anschlussstecker 4-polig für flexibles Kabel (Kabel bauseits), max. 1,5 mm<sup>2</sup>
- Zugentlastung für flexibles Kabel mit einem max. Außendurchmesser von 7 mm

### Technische Eigenschaften:

Nennspannung: ..... 230V AC/50Hz

Stromaufnahme: ..... 0,15A

Leistungsaufnahme: ..... 35W

Zug- und Druckkraft: ..... 2.000N

Schutzart: ..... IP 54 nach EN 60529

(nicht einsetzbar für Feuchträume)

Hub: ..... min. 10 bis max. 65 mm (bauseits einstellbar)

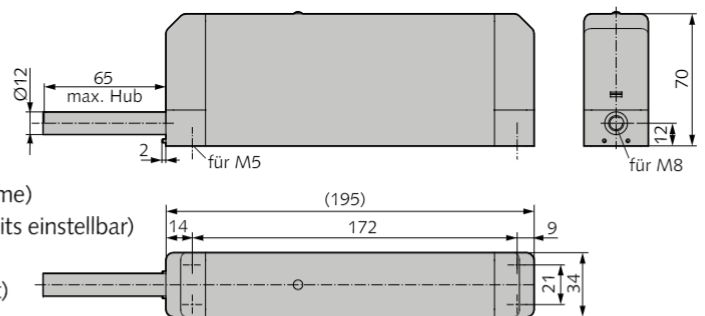
Betriebsart: ..... S3 Ein/Aus 3/12 min

Laufzeit: ..... 65 mm Hub/75 Sek. (unter Last)

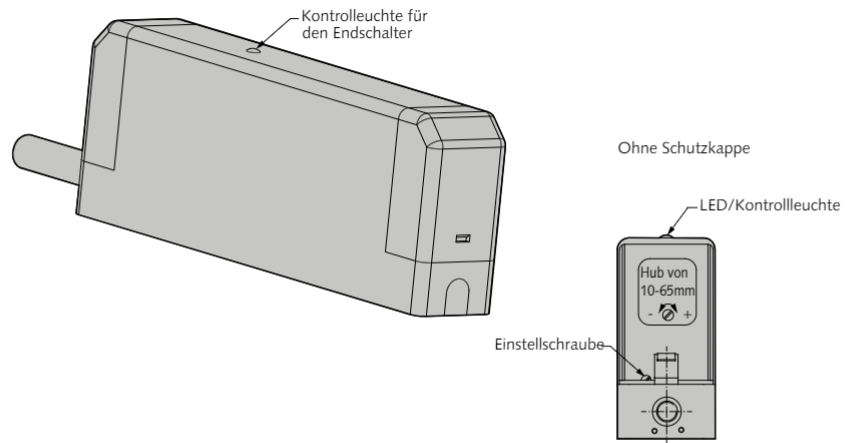
Umgebungstemperatur: ..... -10C°/+60C°

Lebensdauer: ..... min. 10.000 Doppelhübe

Parallelschaltung: ..... Anzahl der Antriebe richtet sich nach der Stromversorgung und Betätigungsschalter



Art.-Nr.	Ausführung	Verwendung für WSS-Oberlichtöffner	Beschicht. /LM-Abdeckkappe
11.250.1062.114	Hub 62 mm	ALU-KIPP-170/230/ALU-KLAPP	Al E6/EV1 silberf. elox.
11.250.4065.114	Hub 65 mm	ALU-KIPP-300	Al E6/EV1 silberf. elox.
11.250.1062.255	Hub 62 mm	ALU-KIPP-170/230/ALU-KLAPP	Al RAL 9016 pulverbeschich.
11.250.4065.255	Hub 65 mm	ALU-KIPP-300	Al RAL 9016 pulverbeschich.
11.250.0000.299	Hub -- mm		Al in Sonderfarbe pulverbesch.



**Achtung:**

Vor Inbetriebnahme der Gesamtanlage ist unbedingt erforderlich, dass der Hub des Antriebes bzw. der Antriebe einzeln auf den Beschlaghub abgestimmt werden.

**Funktionsprüfung:**

Nach der Montage muss sichergestellt sein, dass der Antrieb über die Endschalter abschaltet. Eine Kontrolle ist die am Antrieb eingebaute Kontrolleuchte. Bei richtiger Einstellung leuchtet diese permanent, wenn die Endschalter erreicht sind.

**Hubregulierung:**

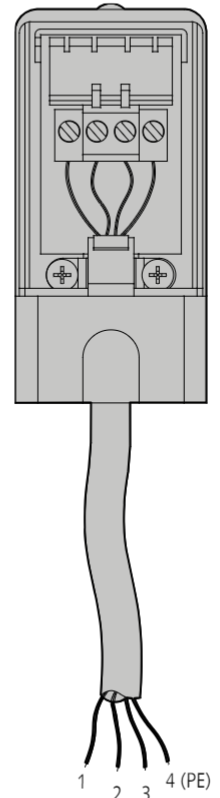
- von 10-65 mm

Soll der werkseitig eingestellte Hub verändert werden ist folgendes zu beachten:

- Regulierung durch Einstellschraube in Richtung (+) Hubverlängerung.
- Regulierung durch Einstellschraube in Richtung (-) Hubverkürzung.
- Zehn volle Umdrehungen der Einstellschraube entsprechen ca. 7 mm Hubänderung.
- Einstellung nur bei eingefahrener Spindel möglich!

**Hinweis für den Fensterhersteller**

- Der Antrieb wird zur Betätigung von Oberlichtöffnern im Belüftungsbereich eingesetzt und ist somit gemäß den entsprechenden Montagezeichnungen bzw. den baulichen Gegebenheiten entsprechend auf einen ebenen Untergrund (mit geeignetem Befestigungsmaterial) aufzuschrauben.
- Der Anschluss an die Beschläge erfolgt mit geeignetem beschlagspezifischem Zubehör. Die Einstellung des Spindelhubes auf den Beschlaghub erfolgt im Regelfall ab Werk. Die weitere Montage/Einstellung von der Spindelhubrichtung etc. erfolgt gemäß beschlag-spezifischen Montage- und Einstellanweisungen.
- Der Antrieb wird mit 4 Befestigungsschrauben (Empfehlung: Zylinderschraube M5 DIN 912 und Federring DIN 127), gleichmäßig angedreht, montiert.
- Die Sonderausführung 17.271.5---.--- ist werkseitig mit einem festen Anschlusskabel ausgestattet.
- Die bei Blockade der Spindel bzw. des Antriebes entstehende Kraft beträgt maximal 3.200N.
- Zur Funktionsprüfung des Antriebes mit montierten Beschlag siehe nachstehende Verdrahtung.
- Die endgültige Verdrahtung (Seite 3) nach der Fenstermontage auf der Baustelle muss fachgerecht durch eine zugelassene Elektrofirma erfolgen.



Für provisorische Verdrahtung zum Einstellen der Beschläge und Probelauf.

Ader 1+2 = einfahrende Spindel

Ader 3+2= ausfahrende Spindel

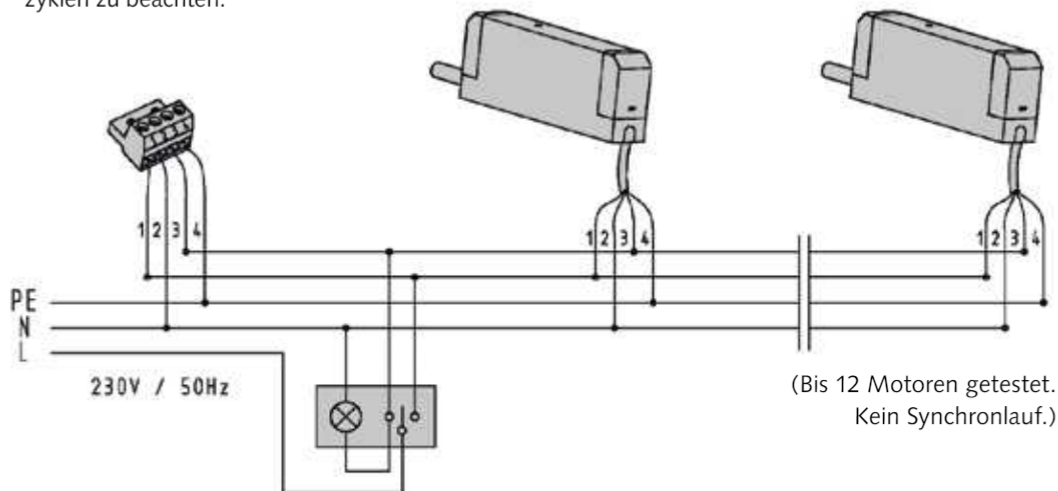


**Achtung:**

Freie Adern wegen Kurzschlussgefahr unbedingt isolieren. (bei Nichtbeachtung der Einstellanleitung und einem falschen Einbau keine Garantie!)

### Vor dem Anschluss durch den Elektriker ist unbedingt die Einstellanleitung zu beachten:

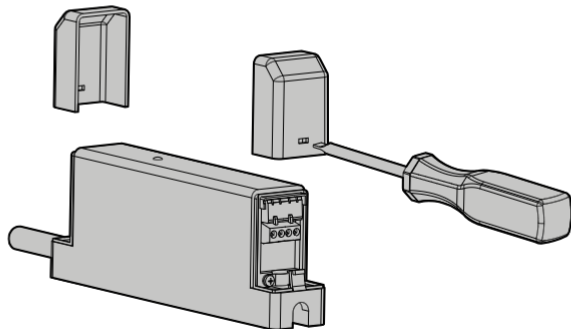
- Installation der Elektroleitungen und Verdrahtung nach VDE-Vorschriften.
- Zur Gewährleistung eines sicheren, störungsfreien Betriebes, Antrieb gemäß Typenschild-Angaben und dieser Produktinformation anschließen und betreiben.
- Der Antrieb hat ein eingebautes Relais und ist somit für Einzel- und Gruppenschaltung geeignet.
- Erst nach Überprüfung der gesamten Anlage, an das Netz anschließen.
- Der Antrieb ist mit einer elektronischen Lastabschaltung, sowie mit Endlagenschaltern ausgestattet. Der Antrieb hat einen Wicklungsschutz welcher nach 90 Sekunden (bei Bedarf) den Antrieb spannungsfrei schaltet.
- Bei automatischen Klima- und Lüftungssteuerungen ist die Gesamtlebensdauer von 10.000 Lüftungszyklen zu beachten.



### Öffnen der Verschlusskappe für Anschlussstecker und Einstellschrauben:

Vor dem Öffnen der Schutzkappe ist das Gerät allpolig abzuschalten!

(mit Schraubendreher Verschiebesicherung eindrücken und Deckel nach oben ziehen).



Anschluss mit flexiblem Kabel (4x0,75 mm<sup>2</sup>)

An Stecker mit Numerierung 1-2-3-4

1 = einfahrende Spindel

2 = N

3 = ausfahrende Spindel

4 = PE

### Anwendungsbeispiel:

Sämtliche Antriebe werden zu dem Drehschalter parallel angeklammt!

Unterschiedliche Hublängen, ausgefahrene Spindel, Stellung „AUF“ oder eingefahrene Spindel, Stellung „AUF“ können zusammen von dem Drehschalter gesteuert werden.

Beim Anklammen ist unbedingt (auch vom Elektriker) darauf zu achten, dass der Antrieb in den Endstellungen „AUF-ZU“ über die eingebauten Endschalter selbständig abschaltet.

Eine Kontrolle ist die am Antrieb eingebaute Kontrollleuchte. Bei richtiger Einstellung leuchtet diese permanent, wenn die Endschalter erreicht sind. Bei falscher Einstellung – grüne Kontrollleuchte blinkt – ist der Motor nicht (über die Endschalter) abgeschaltet.

Sollte dies der Fall sein, sind folgende Maßnahmen zu beachten:

- Schalterstellung „NULL“ wählen
- Antrieb in Gegenrichtung fahren
- Einstellung des Antriebes und des Beschlages prüfen
- Nach mehrmaligem Probelauf den festen Sitz der Geräte und der Befestigungsschrauben erneut prüfen.
- Elektrische Verbindungen (Anschlussklemmen, Lüsterklemmen) in Anschluss- und Abzweigdosen auf festen Sitz prüfen.

**Hinweis:**

Bitte lesen Sie folgende Informationen aufmerksam durch, sie geben wichtige Hinweise für die Sicherheit, Installation und den bestimmungsgemäßen Gebrauch dieses Gerätes.

- Die Installation und Anschluss des Antriebes darf nur von einer autorisierten Fachfirma durchgeführt werden. Der elektrische Anschluss hat nach VDE und den örtlichen Vorschriften der „EVU“ (Elektrisches Versorgungsunternehmen) zu erfolgen.
- Der Antrieb ist in Feuchträumen nicht einsetzbar!
- Quetschgefahr! Achten Sie unbedingt darauf, dass sich keine Personen im Fahrbereich von elektromotorisch bewegten Anlageteilen befinden.
- Ein defektes Gerät nicht in Betrieb nehmen.
- Montage, Anschluss und Reparaturarbeiten nur spannungsfrei durchführen.
- Reparatur und Eingriffe in das Gerät nur von einer Fachkraft/vom Kundendienst ausführen lassen.
- Zur Gewährleistung eines sicheren, störungsfreien Betriebes, Antrieb gemäß Typenschild-Angaben und dieser Produktinformation anschließen und betreiben.
- Zusätzlich eingebaute verdecktliegende Sicherungs- bzw. Fangscheren bei Kippflügel verhindern Schäden, welche durch unsachgemäße Montage des Elektro-Antriebes entstehen können.

Der Hersteller haftet nicht für evtl. Schäden, die durch bestimmungswidrigen Gebrauch oder falsche Bedienung verursacht wurden.

**Warnung:**

Wenn der Antrieb automatisch öffnet und schließt, wird dieser erst über den Endschalter/ Lastabschaltung gestoppt und spannungsfrei geschaltet. Achten Sie unbedingt darauf, dass sich keine Personen im Fahrbereich von elektromotorisch bewegten Anlageteilen befinden! **Quetschgefahr!**

Die beiliegenden Warnaufkleber sind in Augenhöhe gut sichtbar und dauerhaft erkennbar an jedem Belüftungselement (Fenster, Klappe, etc.) anzubringen. Die Richtlinie für kraftbetätigte Fenster, Türen und Tore der Berufsgenossenschaften ist unbedingt zu beachten.

**Gewährleistung:**

- Unsere Gewährleistung richtet sich nach unseren allgemeinem Verkaufs-, Lieferungs- und Zahlungsbedingungen.  
Diese gilt nicht für Schäden, welche durch falsche elektrische Anschlüsse oder falsche Einstellung der Endschalter usw. entstanden sind.  
Unsere Gewährleistung umfaßt nach unserer Wahl die Nachbesserung oder Neulieferung eines Gerätes, wenn die Funktionsfähigkeit des Gerätes aufgrund nachweisbarer Material- oder Fertigungsfehler beeinträchtigt oder nicht gegeben ist.  
Die Übernahme von evtl. anfallenden Folgekosten und weitergehenden Ansprüchen sind ausgeschlossen.  
Bitte schicken Sie das Gerät portofrei mit einer Fehlerbeschreibung an uns zurück.



Wilh. Schlechtendahl & Söhne  
GmbH & Co. KG

Hauptstraße 18–32  
42579 Heiligenhaus

Tel.: +49 (0) 20 56 / 17-0

Fax: +49 (0) 20 56 / 51 42

Web: [www.wss.de](http://www.wss.de)

E-Mail: [wss@wss.de](mailto:wss@wss.de)